

PLANCHAS & EQUIPEMENTS ENCASTRABLES



CUISINES D'EXTÉRIEUR

Fabriqué en Italie

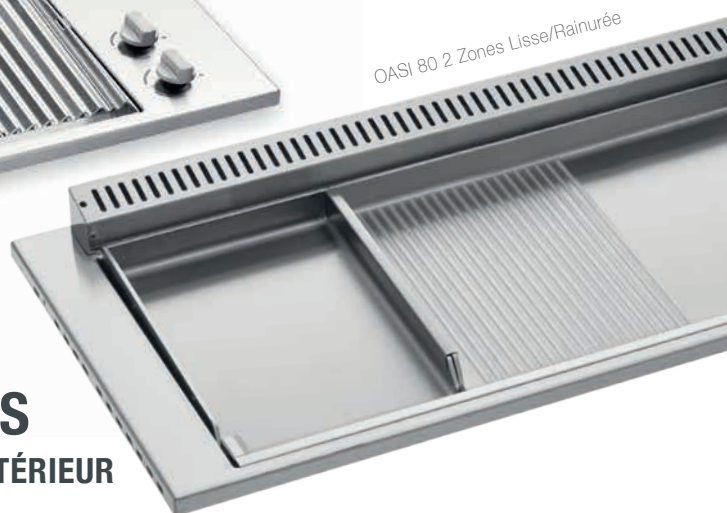
www.plancha-planet.fr

OUTDOOR COOKING

PLANCHAS ENCASTRABLES OASI



OASI 80 Grill



OASI 80 2 Zones Lisse/Rainurée

NOS PLANCHAS ET ÉQUIPEMENTS S'ENCASTRENT* SUR VOS MEUBLES ET CUISINES D'EXTÉRIEUR



| Planchas | OASI 55 ELEC | OASI 80 ELEC | OASI 55 | OASI 55 + Feu | OASI 80 |
|--------------|--------------|--------------|----------------------|----------------------|----------------------|
| Plaque | Lisse | Lisse | Lisse Lisse/Rainurée | Lisse Lisse/Rainurée | Lisse Lisse/Rainurée |
| Ref. | 400124 | 400125 | 203090 203091 | 203096 203097 | 203092 203093 |
| Alimentation | Electrique ⚡ | Electrique ⚡ | Gaz - 2 brûleurs | Gaz - 2 brûleurs | Gaz - 3 brûleurs |
| Puissance | 2400 Watts | 3120 Watts | 5600 Watts | 5600 Watts | 8400 Watts |
| Plaque | 53x40 cm | 79x40 cm | 53x40 cm | 53x40 cm | 79x40 cm |
| Poids | 30 Kg | 46 Kg | 35 Kg | 42 Kg | 48 Kg |
| Convives | 2-6 | 6-12 | 2-6 | 2-6 | 6-12 |

CARACTÉRISTIQUES

Fabrication en Inox 304 alimentaire.
 Capots systématiquement fournis en Inox 316 Marin.
 Plaques de cuisson d'épaisseur 5 mm avec renforts et vis en titane.
 Il est possible de couper, racler, travailler sur nos plaques.
 Alimentation butane, propane, gaz de ville, électricité selon le modèle.
 Type de plaque : lisse ou lisse/rainurée. Nombre de brûleurs : 2 ou 3.
 Largeur de plaque de cuisson : 55 cm, 80 cm.
 Large récupérateur de graisses grande contenance.
 Résistant à la corrosion, rouille, écaille, oxydation.
 Double caisson de chauffe évitant que la structure extérieure ne surchauffe pour concentrer la chaleur sur la plaque. ①
 Larges brûleurs à bande avec flamme réglable. ②
 Garantie : 3 ans pour les structures, 10 ans pour les plaques.
 Pièces détachées disponibles pendant 15 ans.



* Plans d'encastrement en page 4

ÉQUIPEMENTS ENCASTRABLES



Feu Dual Gaz & capot Inox
Ref. 207048



Feu Dual Gaz F2 & capot Inox
Ref. 400123



Evier Inox 34 & capot Inox - Ref. 260007
Robinet rétractable Sotto - Ref. 209007



Feu Dual Gaz F3 & capot Inox
Ref. 207049



Table induction & capot Inox
Ref. 207051



Evier Inox 40 & capot Inox - Ref. 260008
Robinet rétractable Sotto - Ref. 209007



Capot en Inox 316 marin sur tous les équipements et planchas encastrables



Friteuse & capot Inox
Ref. 207050



Récupération des graisses à l'avant.
Cuisson saine : flamme sans contact avec les aliments.

OASI 80 (2 zones)

| | |
|--------------------|----------------|
| Lisse | Lisse/Rainurée |
| 203094 | 203095 |
| Gaz - 3 brûleurs | |
| 8400 Watts | |
| 26+53x40 cm | |
| 48 Kg | |
| 6-12 | |

OASI 80 + Feu

| | |
|------------------|----------------|
| Lisse | Lisse/Rainurée |
| 203098 | 203099 |
| Gaz - 3 brûleurs | |
| 8400 Watts | |
| 79x40 cm | |
| 55 Kg | |
| 6-12 | |

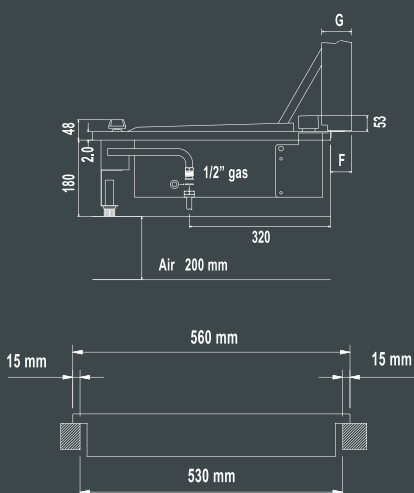
OASI 80 GRILL

| | |
|-------------------------|-----------------|
| Lisse/Grill 1/3 | Lisse/Grill 2/3 |
| 400122 | 400121 |
| Gaz - 3 brûleurs | |
| 8400 Watts | |
| 26+26+26x40 cm | |
| 48 Kg Capot Inox inclus | |
| 6-12 | |

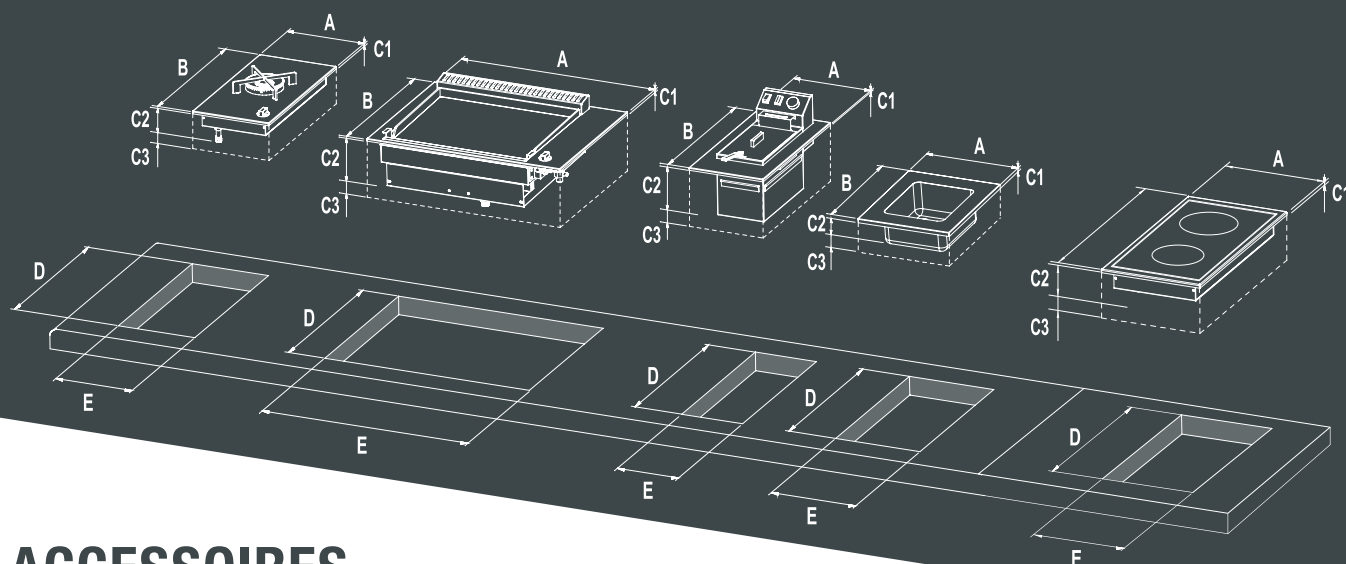


OUTDOOR COOKING

PLANS D'ENCASTREMENT OASI et EQUIPEMENTS



| Dim. mm | A | B | C1 | C2 | C3 | C2+C3 | Dim. encastrément | | | |
|---------------------|-------------|------------|-----------|------------|------------|------------|-------------------|-------------|-----------|-----------|
| | | | | | | | D | E | F | G |
| 55 | 730 | 560 | 20 | 180 | 200 | 380 | 530 | 700 | 80 | 90 |
| 80/mix/grill | 1030 | 560 | 20 | 180 | 200 | 380 | 530 | 1000 | 80 | 90 |
| 55+Fdual | 850 | 560 | 20 | 180 | 200 | 380 | 530 | 820 | 80 | 90 |
| 80+Fdual | 1150 | 560 | 20 | 180 | 200 | 380 | 530 | 1120 | 80 | 90 |
| F.Dual | 290 | 560 | 20 | 90 | 150 | 240 | 530 | 260 | 80 | 90 |
| F2 | 400 | 560 | 20 | 90 | 150 | 240 | 530 | 370 | 80 | 90 |
| F3 | 590 | 560 | 20 | 90 | 150 | 240 | 530 | 560 | 80 | 90 |
| OASI 55 ELEC | 850 | 560 | 20 | 140 | 150 | 290 | 530 | 820 | 80 | 90 |
| OASI 80 ELEC | 1150 | 560 | 20 | 140 | 150 | 290 | 530 | 1120 | 80 | 90 |
| FRITEUSE | 290 | 560 | 20 | 190 | 50 | 240 | 530 | 260 | 80 | 90 |
| INDUCTION | 400 | 560 | 20 | 52 | 150 | 202 | 530 | 370 | 80 | 90 |
| EVIER 40 | 590 | 560 | 20 | 200 | 150 | 350 | 530 | 560 | 80 | 90 |
| EVIER 34 | 400 | 560 | 20 | 200 | 150 | 350 | 530 | 370 | 80 | 90 |



ACCESSOIRES

Par cuisson

| | |
|----------|--------------|
| 55 | Ref. 0206057 |
| 60 | Ref. 0206069 |
| 80 | Ref. 0206102 |
| 80 mix | Ref. 0206024 |
| 80 grill | Ref. 0206109 |



Kit 4 accessoires de cuisson

Ref. 0206015



Clean Pack Maxi

Ref. 0214006



Clean Pack Easy

Ref. 0206107



Retrouvez tous nos produits sur www.plancha-planet.fr

- facebook.com/Planchaplanet
- instagram.com/plancha.planet
- pinterest.fr/planchaplanet

Votre revendeur
Distribué en France par Planet Outdoor



OUTDOOR COOKING